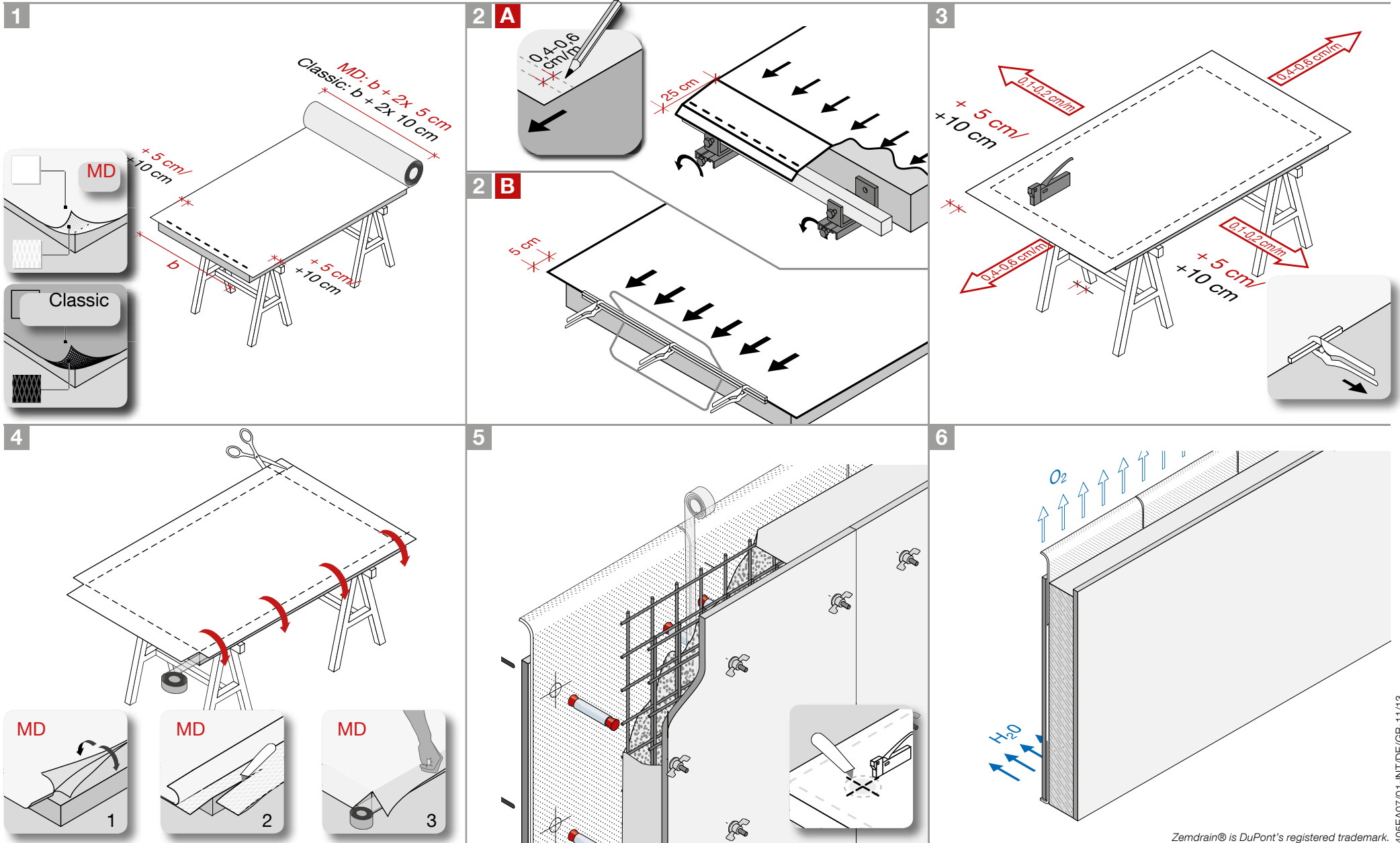


# Zemdrain® Classic and MD

Zemdrain® Classic und MD



**Max Frank GmbH & Co. KG**  
 Mitterweg 1 · 94339 Leibliling · Germany  
 Tel. +49 9427 189-0 · Fax +49 9427 1588  
 info@maxfrank.com · www.maxfrank.com

This Installation Guideline is a condensed description of factors having a direct effect on the performance of the MAX FRANK Product and is based on the present state of the art. It may be necessary to alter these recommendations, as more information becomes available. Correct use is the responsibility of the user, if in doubt please consult your local supplier.

Diese Einbauhinweise können nur als Empfehlung gelten. Sie ersetzen nicht das für die Montage erforderliche Fachwissen. Die Hinweise werden stets auf dem neuesten Stand der Technik gehalten und werden ständig aktualisiert. Technische Änderungen sind daher – auch ohne vorherige Information des Kunden – ausdrücklich vorbehalten. Die jeweils gültige Version ist auf unserer Website unter: [www.maxfrank.com](http://www.maxfrank.com) zu finden. Ergänzend gelten unsere Allgemeinen Verkaufsbedingungen.

Zemdrain® is DuPont's registered trademark.

406EA07/01-INT/DE/GB-11/13